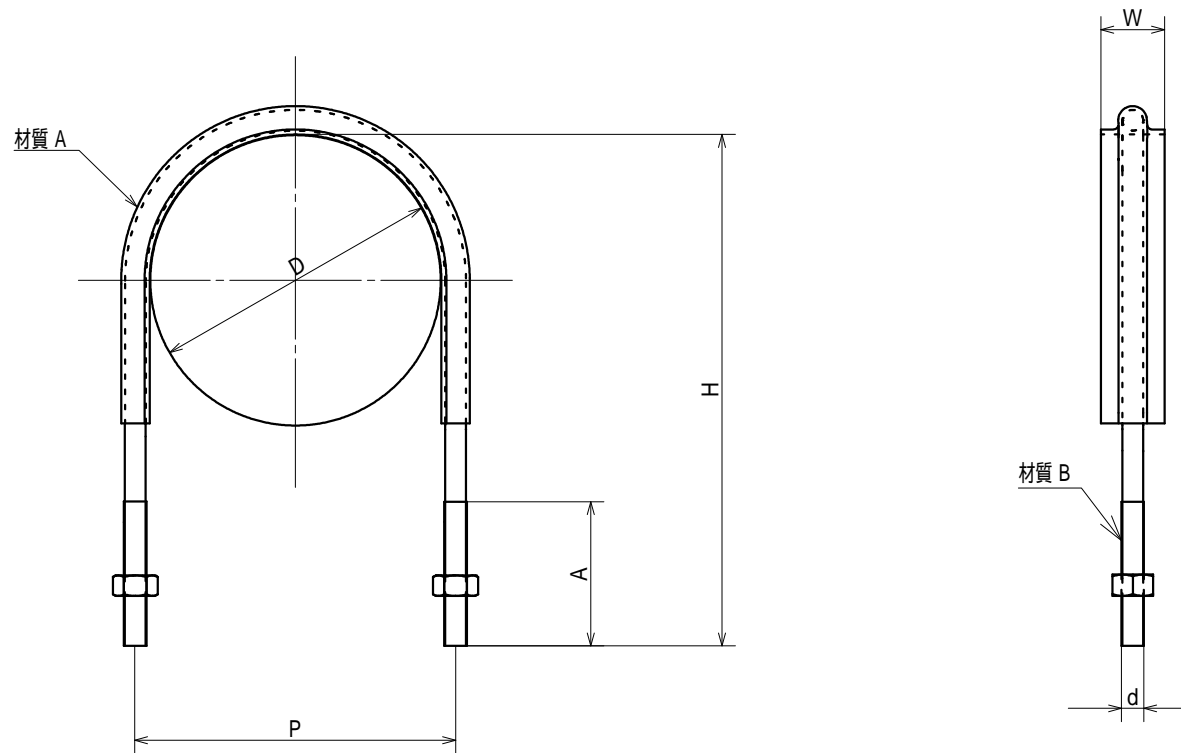


品番	サイズ	D	P	d	W	H	A
VP10354-0163	16+30	22.0	34	W3/8	25	73	50
VP10354-0203	20+30	26.0	40	W3/8	25	78	50
VP10354-0253	25+30	32.0	46	W3/8	25	87	50
VP10354-0303	30+30	38.0	49	W3/8	25	91	50
VP10354-0403	40+30	48.0	62	W3/8	25	102	50
VP10354-0503	50+30	60.0	74	W3/8	25	113	50
VP10354-0653	65+30	76.0	88	W3/8	25	135	55
VP10354-0753	75+30	89.0	101	W3/8	25	145	55
VP10354-1003	100+30	114.0	126	W3/8	25	173	55
VP10354-1253	125+30	140	154.0	W1/2	30	204	65
VP10354-1503	150+30	165	182.0	W1/2	30	228	65
VP10354-2003	200+30	216	232.0	W1/2	30	280	65
VP10354-2503	250+30	267	286.0	W5/8	40	336	80
VP10354-3003	300+30	318	341.0	W5/8	40	396	90

品名 PRODUCT NAME ステンレス屋外用 VP管用 ELフラットUボルト 足長+30		サイズ SIZE 16~300	
品番 PARTS NO. VP10354-	被覆色 COLOR ブラック	表面処理 SURFACE TREATMENT 脱脂処理	
材質 A MATERIAL A エラストマー (TPE)	材質 B MATERIAL B SUS304	材質 C MATERIAL C	
承認 APPROVAL	検図 CHECK	担当 IN CHARGE M.Suga	製図 DRAWN 21.03.29

AWJ AWJ株式会社



品番	サイズ	D	P	d	W	H	A
VP10354-0165	16+50	22.0	34	W3/8	25	93	50
VP10354-0205	20+50	26.0	40	W3/8	25	98	66
VP10354-0255	25+50	32.0	46	W3/8	25	107	66
VP10354-0305	30+50	38.0	49	W3/8	25	111	66
VP10354-0405	40+50	48.0	62	W3/8	25	122	66
VP10354-0505	50+50	60.0	74	W3/8	25	133	66
VP10354-0655	65+50	76.0	88	W3/8	25	155	66
VP10354-0755	75+50	89.0	101	W3/8	25	165	66
VP10354-1005	100+50	114.0	126	W3/8	25	193	66
VP10354-1255	125+50	140	154.0	W1/2	30	224	65
VP10354-1505	150+50	165	182.0	W1/2	30	248	65
VP10354-2005	200+50	216	232.0	W1/2	30	300	65
VP103542505	250+50	267	286.0	W5/8	40	356	80
VP10354-3005	300+50	318	341.0	W5/8	40	416	90

品名 PRODUCT NAME ステンレス屋外用 VP管用 ELフラットUボルト 足長+50		サイズ SIZE 16~300	
品番 PARTS NO. VP10354-	被覆色 COLOR ブラック	表面処理 SURFACE TREATMENT 脱脂処理	
材質 A MATERIAL A エラストマー (TPE)	材質 B MATERIAL B SUS304	材質 C MATERIAL C	
承認 APPROVAL	検図 CHECK	担当 IN CHARGE M.Suga	製図 DRAWN 21.03.29

AWJ AWJ株式会社